

BAC D'ÉGOUT

Type A/I - infiltration 1+ - suivant PTV 105 et SB250 Chapitre 3 - 40

110x110x60 cm

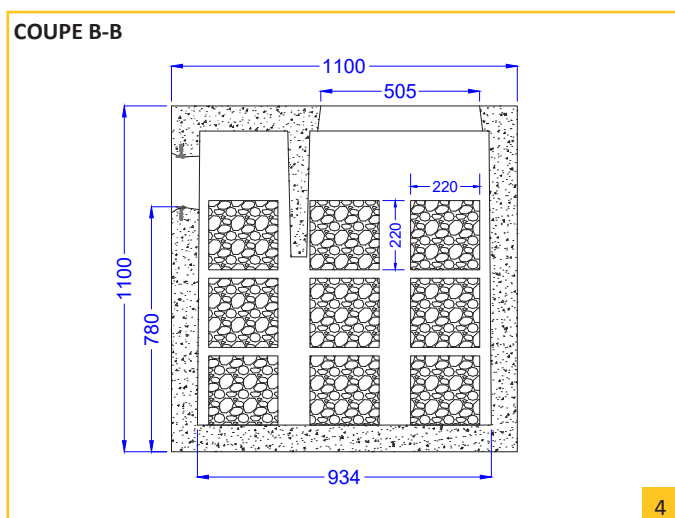
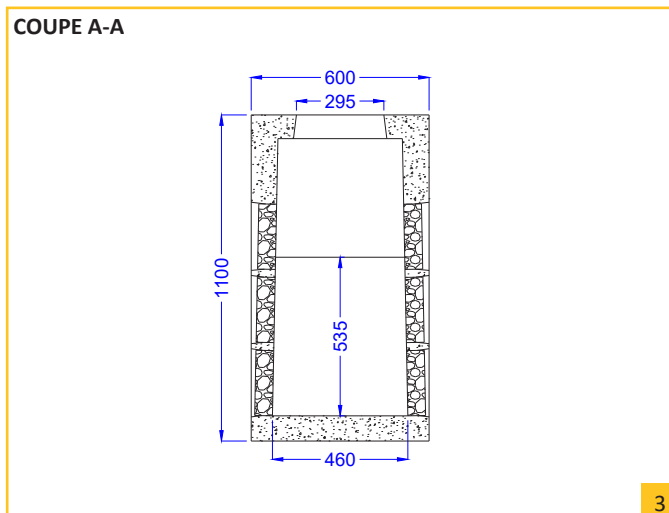
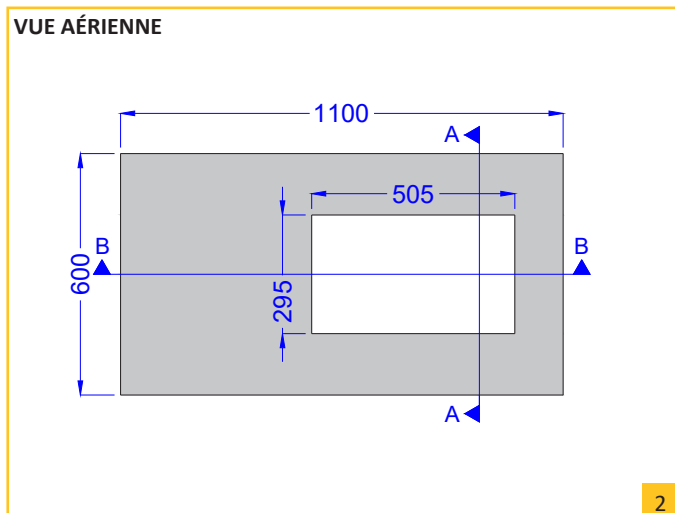


CARACTÉRISTIQUES :

- béton autocompactant;
- poids : ± 740 kg;
- volume de tamponnage : 0,270 m³;
- surface d'infiltration : 0,80 m²;
- ouvertures poreuses dans les parois;
- capacité de drainage : 390 l/h;
- siphon anti-odeurs et plaque de recouvrement monolithe sont reliés aux parois.
- Ce type de bac est accepté par Aquafin comme prétraitement pour les systèmes d'infiltration.

POSSIBILITÉS DE RACCORDEMENT :

- PVC MHR dia. 160 mm (connexion standard);
- manchon à emboîter PVC dia. 160 mm sur demande;
- manchon à emboîter GRÈS dia.150 mm sur demande.



BOUCHE D'ÉGOUT (NON INCLUS) :

- type EJ D400 (BENOR, plat ou incurvé) ou
- type B10C (BENOR, plat ou incurvé).

POSE :

- voir [texte de spécification](#) sur notre site web.